

# المعالف والمشرب

Animal Feeders & Drinkers



قابل لإعادة التدوير  
Recyclable Materials



مصنع من مواد مرنة  
Flexible Materials



خفيف الوزن  
Lightweight



سهل النقل والتخزين  
Easy Handling & Storing



قوي التحمل  
Heavy Duty



## معلف كبير

JUMBO FEEDER



32cm

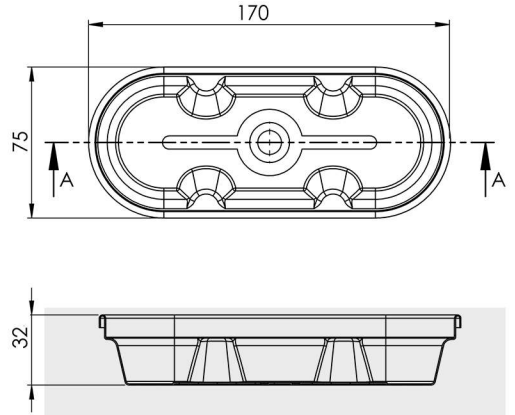
العمق  
DEPTH

75cm

قطر العلوي  
TOP DIAMETER

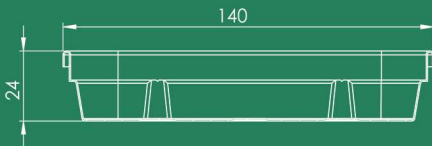
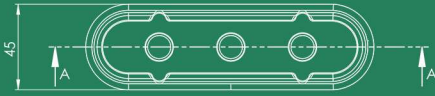
170cm

قطر القاعدة  
BASE DIAMETER



## معلف صغير

SMALL FEEDER



24cm

العمق  
DEPTH

45cm

قطر العلوي  
TOP DIAMETER

140cm

قطر القاعدة  
BASE DIAMETER

## مشرب مستطيل LONG DRINKER

308cm

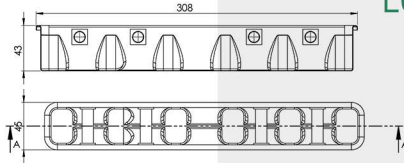
العمق  
DEPTH

45cm

قطر العلوي  
TOP DIAMETER

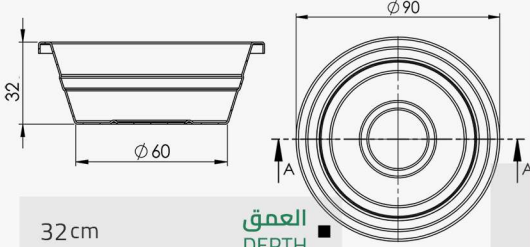
43cm

قطر القاعدة  
BASE DIAMETER



## مشرب أغنام SHEEP'S DRINKER

SHEEP'S DRINKER



32cm

العمق  
DEPTH

90cm

قطر العلوي  
TOP DIAMETER

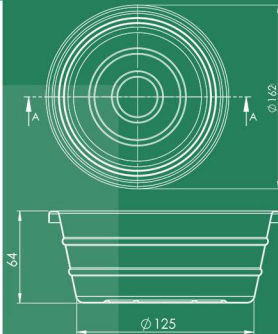
60cm

قطر القاعدة  
BASE DIAMETER



## مشرب جمال CAMELS DRINKER

CAMELS DRINKER



64cm

العمق  
DEPTH

162cm

قطر العلوي  
TOP DIAMETER

125cm

قطر القاعدة  
BASE DIAMETER

## المنطقة الغربية

### Western Region

0125220223

مكة المكرمة  
M a k k a h

0148490666

المدينة المنورة  
M a d i n a

Jeddah\جددة

0122720203

السفء  
A l s a f a

0122064380

الحمدانية  
A l h a m d a n i a

0126175599

التحلية  
A l t a h l i a

0593232225

كيلو 8  
K i l o 8

## المنطقة الشمالية

### Northern Region

0539410144

حائل  
H a i l

0146761064

رفحاء  
R a f h a

## المنطقة الجنوبية

### Southern Region

0173466577

جازان  
J a z a n

## المنطقة الوسطى

### Central Region

Riyadh\الرياض

0112487784

غرناطة  
G h e r n a t a h

0112473605

ضاحية لبن  
D h a h i a t L a b a n

0115491717

الخرج  
K h a r j

0592804545

وادي الدواسر  
W a d i A l d a w a s e r

Qassim\القصيم

0163696661

الهدية  
H u d a y y a h

0163837766

الريان  
R a y y a n

0144016533

الرس  
A l r a s s

## المنطقة الشرقية

### Eastern Region

0138337128

الدمام  
D a m m a m

0599051531

الاحساء  
A l a h s a

0583203065

النعيرية  
N u ' a i r i a h

0137213313

حفر الباطن  
H a f r A l b a t i n



شركة الوطني للبولى إيثيلين  
National Polyethylene Company

